



# REGOLAMENTO FIJKAM – PARAKARATE

---

APPROVATO DAL CONSIGLIO DI SETTORE KARATE DEL 17 FEBBRAIO 2023

1. CATEGORIE, CLASSI SPORTIVE E CLASSI DI ETÀ .....	3
2. LE SOTTOCATEGORIE DEL PARAKARATE .....	3
3. AREA DI GARA .....	4
4. ABITO UFFICIALE .....	6
<b>4.1 CONCORRENTI</b> .....	6
<b>4.2 ALLENATORI E ASSISTENTI</b> .....	7
5. ATTREZZATURE.....	8
<b>5.1 BENDA</b> .....	8
<b>5.2 SEDIA A ROTELLE</b> .....	8
5.2.1 SEDIA A ROTELLE AMMESSE .....	8
5.2.2 CARATTERISTICHE DELLA SEDIA A ROTELLE.....	9
6. ANIMALI PER PERSONE DISABILI.....	10
7. PUBBLICITÀ E SPONSORIZZAZIONE .....	10
<b>7.1 SICUREZZA</b> .....	10
<b>7.2 DURATA E LUOGO</b> .....	10
<b>7.3 SPONSOR</b> .....	10
<b>7.4 CONTENUTI PUBBLICITARI VIETATI</b> .....	10
<b>7.5 POSIZIONE DELLA PUBBLICITÀ SULLA SEDIA A ROTELLE</b> .....	11
8. ORGANIZZAZIONE DELLA GARA DI KATA .....	11
9. GRUPPO ARBITRALE .....	14
10. CRITERI DECISIONALI.....	16
<b>10.1 Lista ufficiale dei kata</b> .....	16
<b>10.2 Valutazione</b> .....	17
<b>10.3 Sistema di attribuzione del punteggio</b> .....	17
<b>10.4 Sistema di attribuzione del punteggio</b> .....	17
<b>10.5 Criteri di valutazione</b> .....	19
<b>10.6 Squalifica</b> .....	19
<b>10.6 Errori</b> .....	19
11. OPERAZIONI DI GARA.....	21
12. PROTESTA UFFICALE.....	22
13. APPENDICE .....	25
<b>13.1 Disposizione dell'Area di Gara Kata</b> .....	25
<b>13.2 Misure della Carrozzina</b> .....	26
<b>13.3 Posizionamento consentito di pubblicità su carrozzine</b> .....	27
<b>13.4 Esempio di Benda consentita</b> .....	28
<b>13.5 Esempio di round Parakarate di 32 concorrenti</b> .....	29

**13.6 Il Karategi.....30**

L'obiettivo di ogni sistema di classificazione è di raggruppare insieme atleti con un potenziale di movimento approssimativamente uguale.

Il potenziale di movimento consiste nella capacità (o possibilità) di dare origine ad un movimento. Benché ci siano, per forza di cose, delle differenze fra gli atleti appartenenti alla stessa classe, esse non devono risultare eccessive, e in ogni caso, devono essere tali da consentire lo svolgimento di una competizione sportiva corretta.

## 1. CATEGORIE, CLASSI SPORTIVE E CLASSI DI ETÀ

1. Le categorie vengono così suddivise:
  - a. Atleti Ipovedenti
  - b. Atleti con Disabilità Intellettiva
  - c. Atleti con Disabilità Uditiva (sotto la guida e autorizzazione della F.S.S.I.)<sup>1</sup>
  - d. Atleti con Disabilità Fisica
  - e. Atleti su Sedia a Rotelle
2. Per quanto riguarda le classi di età si fa riferimento a quelle stabilite nel PAF FIJKAM settore Karate fatta eccezione per la categoria **MASTER** per la quale si stabilisce una unica categoria di riferimento
3. Al fine di rendere la competizione equa, si prevede l'attribuzione di un punteggio di compensazione sotto forma di **Punti Extra** assegnati dal medico federale incaricato, in base al grado di Compromissione comprovato da idonea certificazione.
4. Gli atleti con più di un tipo di disabilità certificate potranno gareggiare in una sola delle categorie menzionate nel punto 1

## 2. LE SOTTOCATEGORIE DEL PARAKARATE

Le seguenti sottocategorie, a loro volta suddivise in maschili e femminili, vengono classificate come di seguito:

### 1. Atleti ipovedenti e non vedenti:

- K10 - Atleti con disabilità visiva

Tutti gli atleti gareggeranno con una benda omologata sugli occhi (vedi appendice 13.4)

---

<sup>1</sup> F.S.S.I. Federazione Sport Sordi Italia

## 2. Atleti con disabilità intellettiva:

- K20 – Atleti con disabilità intellettiva Borderline (Q.I. > di 75)<sup>2</sup>
- K21 - Atleti con disabilità intellettiva da bassa a moderata (Spettro di Autismo)
- K22 - Atleti con disabilità intellettiva con menomazioni più gravi (Sindrome di Down)

## 3. Atleti con Disabilità Fisica

- K30 - Atleti con disabilità fisiche o motorie (atleti in carrozzina)
- K31 - disabilità motoria caratterizzata dalla parziale o totale limitazione del movimento, comprendendo impedimenti neuro-muscolo-scheletrici come diminuzione della forza, diminuzione del range di movimento
- K32 - amputazioni e dismelia (anomalie congenite degli arti, assimilabili sul piano funzionale alle amputazioni)
- K33 - differente lunghezza degli arti
- K34 - lesioni midollari (tetraplegia e paraplegia);
- K35 - lesioni cerebrali (comprendono patologie come spasticità, atetosi e atassia);
- K36 - nanismo, focomelia e displasia congenita dell'anca.

## 4. Atleti con disabilità Uditiva (sotto la guida e autorizzazione della FSSI)

- K40 - Tutti gli atleti che hanno sull'orecchio migliore una sordità al di sotto di 55 DB

Gli atleti appartenenti alle categorie K10, K21 e K22 possono essere assistiti da un accompagnatore che deve essere comunque accreditato, oltre che dall'insegnante tecnico.

## 3. AREA DI GARA

1. L'area di gara è formata da una superficie quadrata, del tipo approvato dalla WKF, i cui lati misurano otto metri (a partire dall'esterno), cui va aggiunto un altro metro su ogni lato, come area di sicurezza. È prevista un'area di sicurezza che si estende per due metri su ogni lato. Nel caso in cui venga utilizzata un'area di gara sopraelevata, alla zona di sicurezza si deve aggiungere un altro metro su ogni lato.

1 Bis: Nelle gare Fijlkam l'area di gara deve essere un tappeto di m. 10 x 10 protezione

---

<sup>2</sup> Il testo scritto in azzurro è relativo alle specifiche disposizioni sperimentali valide in ambito FIJKAM

compresa ed incorporata, costituito da materassini di gomma con uno spessore di almeno cm

2. Nel caso in cui vengano utilizzati tappeti sopraelevati, le loro dimensioni saranno di metri 12 X 12, protezione compresa ed incorporata.

2. I materassini devono essere di colore uniforme, ad eccezione di quelli che costituiscono il perimetro dell'area di gara di m. 8 x 8 che devono essere di colore differente.

3. Se gli incontri si svolgono su una piattaforma:

a) L'assistente degli atleti con disabilità intellettiva e disabilità visiva (l'insegnante tecnico o l'assistente accreditati) può sedersi sulla sedia posta sulla pedana vicino all'atleta.

b) Nel caso in cui il concorrente venga supportato sia da un Assistente che da un insegnante Tecnico: l'Assistente accompagnatore potrà sedersi sulla sedia posta sulla pedana accanto all'Atleta mentre l'insegnante Tecnico dovrà sedersi sulla sedia per gli Allenatori, come descritto nel WKF Karate Competition Rules per Kata,

c) Nel caso in cui sia presente solo l'insegnante tecnico, solo con gli atleti con disabilità intellettiva e visiva, egli potrà scegliere una delle due postazioni

4. I Tecnici di tutti gli altri atleti afferenti alle altre patologie di disabilità siederanno sulla sedia predisposta per allenatori, come descritto nell'Appendice 9.

5. L'intera Area di Gara deve essere priva di qualsiasi tipo di ostacolo che impedisca il movimento.

6. Gli spogliatoi maschili e femminili dovranno essere dotati di porte larghe almeno 1 metro ed essere privi di ogni barriera architettonica.

**SPIEGAZIONE:**

*I. Non è consentita la presenza di tabelloni, muri, pilastri, etc. entro un metro dal perimetro esterno della zona di sicurezza.*

*II. I materassini utilizzati devono essere antiscivolo nella parte a contatto con il pavimento, ma avere un basso coefficiente di attrito nella parte superiore. Il Commissario di Tappeto deve verificare che i materassini non si separino durante la gara, poiché le fessure possono causare lesioni e costituiscono una fonte di pericolo. Essi devono essere approvati dalla WKF*

## 4. ABITO UFFICIALE

### 4.1 CONCORRENTI

1. Gli Atleti devono indossare un Karate-gi bianco senza strisce, decori o ricami personali oltre a quelli espressamente consentiti dal Comitato Esecutivo della WKF. L'emblema o la bandiera nazionale del rispettivo Paese devono essere portati sulla parte anteriore sinistra della giacca e non deve superare complessivamente la misura di 12 cm per 8 cm (V. Appendice 13 punto 5). Solo le etichette originali del fabbricante possono apparire sul gi. Inoltre, sulla parte posteriore sarà apposto un numero identificativo rilasciato dal Comitato Organizzatore. Gli Atleti devono indossare una cintura rossa o una cintura blu, a seconda del gruppo in cui vengono inseriti. Le cinture devono essere larghe circa cinque centimetri e sufficientemente lunghe da lasciare liberi quindici centimetri su ciascun lato del nodo, ma non devono superare in lunghezza i tre quarti della coscia. Le cinture devono essere senza ricami personali, pubblicità o altri segni oltre l'etichetta originale del fabbricante.

**1 Bis:** Nelle gare Fijlkam è consentita l'applicazione – sul lato sinistro in alto della giacca del Karate-gi -dello scudetto sociale di stoffa della dimensione di cm 12x8 o 10x10 (V. Appendice 13 punto 5).

2. In deroga al precedente paragrafo 1, il Comitato Esecutivo può autorizzare l'esposizione di speciali etichette o marchi di sponsor autorizzati.
3. La giacca una volta stretta intorno alla vita con la cintura deve ricadere sui fianchi per una lunghezza minima sufficiente a ricoprirli, ma non può superare in lunghezza i tre quarti della coscia. Le Atlete possono indossare una maglietta bianca sotto la giacca del Karate-gi. I lacci della giacca devono essere legati. Non possono essere usate giacche prive di lacci.
4. Le maniche della giacca devono essere sufficientemente lunghe da coprire almeno metà dell'avambraccio ma non devono essere più lunghe della piega del polso. Non è consentito arrotolare le maniche della giacca.
5. I pantaloni devono essere sufficientemente lunghi da coprire almeno due terzi della tibia, ma non devono essere più lunghi della caviglia e non possono essere arrotolati.
6. Gli Atleti devono tenere puliti i propri capelli e tagliarli ad una lunghezza che non intralci la regolare esecuzione del Kata. L'Hachimaki (benda intorno al capo) non è consentita. Se l'Arbitro ritiene che i capelli di un Atleta siano troppo lunghi e/o sporchi, può squalificarlo. I fermacapelli sono proibiti, come anche le mollette metalliche. Nastri, perline e altre decorazioni sono proibiti. Sono consentiti uno o due elastici discreti su una singola coda di cavallo.

7. Gli Atleti possono indossare per motivi religiosi il copricapo approvato dalla WKF: sciarpa di tessuto monocromatico nero omologata dalla WKF a copertura dei capelli, ma non della gola.
8. Non è consentito indossare oggetti metallici o di altro tipo.
- 8 bis: Nelle gare Fijlkam è consentito, sotto la diretta responsabilità degli Atleti interessati (se maggiorenni) o dei loro Dirigenti Sociali (se minorenni), l'uso di apparecchi ortodontici fissi e di lenti a contatto del tipo morbido.
9. Atleti in sedia a rotelle possono proteggere i loro piedi dalle lesioni indossando scarpe sportive. Queste devono essere completamente di colore bianco. I calzini possono essere indossati ma devono essere di colore bianco e non più lunghi del gambale della scarpa.
10. Gli occhiali sportivi indossati su prescrizione sono ammessi solo per gli atleti con disabilità intellettiva e disabilità fisica. Tutti gli occhiali devono essere fissati alla testa con una cinghia e devono rimanere sempre saldamente in posizione durante l'uso, senza cadere. L'uso di occhiali sportivi deve essere approvato dalla Commissione Parakarate. Le lenti a contatto possono essere indossate a rischio e pericolo del Concorrente.
11. Non è consentito indossare indumenti o dispositivi proibiti.
12. È compito del Supervisore assicurarsi, prima di ogni prova, che gli Atleti indossino l'abbigliamento approvato. (In caso di Campionati di Federazioni Continentali, Internazionali, o Nazionali, l'abbigliamento approvato dalla WKF deve essere accettato e non può essere rifiutato).
13. L'uso di bende, imbottiture o supporti per lesioni deve essere approvato dall'Arbitro su consiglio del Medico incaricato.

#### 4.2 ALLENATORI E ASSISTENTI

1. Gli Allenatori e Assistenti, per tutta la durata della gara, devono indossare la tuta ufficiale della loro Federazione o della propria società e devono esporre il loro accredito ufficiale, ad eccezione degli incontri per le medaglie negli eventi ufficiali WKF, durante i quali gli Allenatori devono indossare un abito scuro, camicia e cravatta - mentre le Allenatrici possono scegliere se indossare un vestito, un abito, o un completo gonna e giacca in colori scuri. Gli Allenatori e le Allenatrici possono altresì indossare, per motivi religiosi, lo stesso copricapo approvato dalla WKF che è consentito indossare agli Arbitri e Giudici di sesso femminile.

#### NOTE:

- I. *La giacca da karate non può essere rimossa durante l'esecuzione del Kata.*
- II. *Ai concorrenti che si presentano vestiti in modo scorretto o che non rispettano queste regole*



*sarà concesso due minuti per adeguarsi a quanto previsto.*

- III. *L'assistente non deve essere necessariamente un tecnico e/o essere tesserato ma deve rispettare le regole impartite dalla Federazione. Gli assistenti e gli allenatori ufficiali che non rispettano le regole della Federazione possono essere sospesi dalla gara. In tal caso è comunque consentita la partecipazione dell'Atleta.*

## 5. ATTREZZATURE

Gli accessori accettati sono:

- la benda copri-occhi per la categoria K10,
- occhiali sportivi per le categorie K21, K22
- sedie a rotelle per la classe K30 e protesi per tutte le altre categorie di disabilità fisica.

In gara, non è consentito l'utilizzo di bastoni, stampelle e altre attrezzature utilizzate per il supporto fisico.

### 5.1 BENDA

Gli atleti della classe non vedenti (K10) sono tenuti a indossare una benda copri-occhi. Questa dovrebbe essere di un colore scuro comunque discreto (grigio, blu, nero) e non dovrebbe avere loghi o segni di sponsor o produttori.

Le bende devono inoltre rimanere saldamente posizionate sul viso e sulla testa dell'Atleta per mezzo di un elastico o cinturino regolabile che non deve allentarsi o slacciarsi durante l'esecuzione del Kata. Tutte le bende devono essere approvate dalla Commissione Parakarate immediatamente prima della competizione (vedi appendice 13.4)

### 5.2 SEDIA A ROTELLE

Particolare attenzione deve essere posta alla carrozzina, in quanto considerata parte dell'Atleta. La violazione delle seguenti regole comporterà l'esclusione della carrozzina dal Concorso.

#### 5.2.1 SEDIA A ROTELLE AMMESSE

Saranno ammessi tutti i tipi di sedia a rotelle che consentano la presentazione atletica e indisturbata di un Kata. Non sono ammesse solo le seguenti tipologie e varianti:

- Sedie a rotelle con ruote antiribaltamento
- Sedie a rotelle con supporto alla trazione elettrica (es. motori elettrici integrati nei mozzi delle ruote)
- Sedie a rotelle elettriche

#### 5.2.2 CARATTERISTICHE DELLA SEDIA A ROTELLE

1. La parte inferiore dei poggiapiedi deve essere progettata per evitare danni ai tatami.
2. Sono consentite una o due rotelle antiribaltamento attaccate alla parte posteriore della carrozzina per motivi di sicurezza. Possono essere fissate sia al telaio che all'asse posteriore e posizionate nella parte posteriore della carrozzina e devono essere al massimo di 2 cm dal suolo (vedi appendice 13 punto 2).
3. Le grandi ruote posteriori possono avere una campanatura massima di 18 gradi (vedi Appendice 13 punto 2).
4. Le ruote grandi possono essere di qualsiasi colore, purché non macchino o danneggino i tatami. Non sono ammessi pneumatici o ruote che lascino segni sui tatami. Possono essere fatte eccezioni qualora si possa dimostrare che i segni possono essere rimossi facilmente e rapidamente.
5. L'altezza massima dal pavimento alla parte superiore del cuscino, nel caso in cui venga utilizzato un cuscino, o alla parte superiore della piattaforma del sedile (quando non viene utilizzato un cuscino) non deve superare i 65 cm. (vedi appendice 13 punto 2)
6. Deve essere presente un corrimano su ogni ruota.
7. Sulla sedia a rotelle non sono ammessi dispositivi di sterzo o ingranaggi.
8. La sedia a rotelle utilizzata per le qualificazioni non può essere sostituita durante la competizione fatta eccezione che per guasti meccanici, pena la squalifica dell'atleta.
9. Sono ammesse cinghie per fissare le gambe degli Atleti su sedia a rotelle (K30). Devono essere di colore bianco, senza loghi e devono essere di materiale non elastico o comunque estensibile. È possibile utilizzare un massimo di tre (3) cinghie; queste devono essere poste tra le caviglie e l'anca. Se si utilizzano le cinghie per le qualificazioni si ha l'obbligo di utilizzare per tutta la competizione, pena la squalifica dell'atleta. Le cinghie utilizzate per le qualificazioni non possono essere sostituite con altre durante la gara, pena la squalifica dell'atleta.
10. Il bloccaggio della parte superiore del corpo non è consentito.

## 6. ANIMALI PER PERSONE DISABILI

1. Gli animali per persone disabili sono addestrati per aiutare le persone con disabilità e per svolgere funzioni specifiche, come cani per persone non vedenti o cani addestrati a rilevare convulsioni o ipoglicemia.
2. Gli animali di servizio medico possono accompagnare gli Atleti all'interno del campo di gara. Solamente gli animali addestrati e certificati per rilevare condizioni pericolose per la vita, saranno ammessi al perimetro esterno dell'Area di Gara, dove devono sostare senza provocare interferenze. Gli animali non possono entrare nell'Area di Gara.  
Gli animali da terapia, animali di supporto emotivo o animali domestici che non sono animali di servizio medico non saranno ammessi nell'Area di Gara o nel suo perimetro.

## 7. PUBBLICITÀ E SPONSORIZZAZIONE

1. Il seguente regolamento si riferisce alla pubblicità sulle sedie a rotelle della Classe Sportiva Atleti (K30)

### 7.1 SICUREZZA

Tutta la pubblicità sulla sedia a rotelle deve essere conforme a tutte le norme di sicurezza applicate dalla WKF

### 7.2 DURATA E LUOGO

Il seguente regolamento si applica per tutta la durata della competizione, compreso le cerimonie (vittoria, apertura e chiusura) interviste e conferenza stampa.

### 7.3 SPONSOR

Sono ammessi loghi di sponsor anche multipli e nelle dimensioni specificate nel regolamento (vedi appendice 13 punto 3 “posizione di pubblicità su sedia a rotelle”)

### 7.4 CONTENUTI PUBBLICITARI VIETATI

1. Qualsiasi identificazione, logo o elemento che promuove o pubblicizza opinioni politiche o religiose, o altro che forniscono impressioni illegali o false dello sport, sono vietati. Contenuti che denigrano l'identità o reputazione della competizione, della FIJLKAM o di qualsiasi

Organizzatrice Locale o Internazionale è severamente vietato. Pubblicità di prodotti che danneggiano l'integrità dello sport o dei suoi Atleti (es. tabacco o alcol) o altro che violi il codice antidoping WADA o le leggi locali è inoltre vietato.

2. La FIJLKAM avrà la discrezionalità generale di opporsi a qualsiasi forma di pubblicità lesiva dell'integrità dello sport, dei suoi Atleti o che un'immagine negativa alla competizione.

Per tutti questi casi, si procederà con la trasmissione alla Commissione Disciplinare e Giuridica.

### **7.5 POSIZIONE DELLA PUBBLICITÀ SULLA SEDIA A ROTELLE**

Il posizionamento dei loghi degli sponsor sulla sedia a rotelle deve essere conforme alle seguenti linee guida:

1. La pubblicità può essere posizionata sulle ruote principali. Il logo può assumere le dimensioni del cerchio formato dai raggi (vedi Appendice 13 punto 3). Possono essere utilizzate entrambe le ruote.
2. Il posizionamento di loghi sponsor o pubblicità è vietato nelle seguenti parti della sedia a rotelle:
  - lo schienale
  - le protezioni laterali o i braccioli
  - le pedane
  - le rotelle
  - la cornice

Questo per garantire un aspetto uniforme e ordinato degli Atleti, come anche per garantire l'incolumità degli atleti stessi sulle sedie a rotelle.

## **8. ORGANIZZAZIONE DELLA GARA DI KATA**

1. La competizione di Kata assume la forma di incontri individuali. La gara di Kata individuale consiste in prestazioni individuali suddivise per gli atleti di sesso maschile e per le atlete di sesso femminile;
2. In occasione dei Campionati Italiani, i quattro migliori Atleti (oro, argento e due bronzi) acclamati in occasione dell'edizione precedente sono teste di serie.
3. Il sistema elettronico determina in maniera casuale l'ordine di esecuzione delle prove da parte dei concorrenti per ogni gruppo, sia per il primo che per i successivi, con esclusione degli incontri per le medaglie.
4. Il numero degli Atleti determina il numero dei gruppi nei quali saranno suddivisi durante i

turni eliminatori

5. Il sistema delle eliminatorie nella competizione di Kata è così articolato: gli Atleti sono suddivisi in un numero pari di gruppi da otto (ad eccezione dei casi in cui gli Atleti siano meno di 11 o più di 96). Alla fine di ogni turno il numero di Atleti in ciascun gruppo viene ridotto in maniera tale che al turno successivo passino solo 4 di essi, fino a che rimarranno solo due gruppi di Atleti a disputare l'ultimo turno eliminatorio. Alla fine di tale turno, gli Atleti che in ciascun gruppo avranno totalizzato il punteggio più alto disputeranno tra loro la finale per il 1° ed il 2° posto. Le due finali per i 3° posti (finali per le medaglie di bronzo) saranno disputate dai secondi classificati di ciascun gruppo con i terzi classificati dell'altro gruppo. (13.4. FORMATO CONCORSO PARA KARATE)

- Nel caso in cui gli Atleti siano in numero pari o inferiore a 3, verrà disputato un solo Kata per determinare il vincitore e la classifica dal 1° al 3° posto.
- Qualora gli Atleti siano 4, verranno formati due gruppi da due. I vincitori di ciascun gruppo disputeranno la finale per il 1° ed il 2° posto. Gli altri si piegheranno automaticamente al 3° posto.
- Qualora gli Atleti siano in un numero compreso tra 5 e 10, saranno formati due gruppi. Gli Atleti con i tre punteggi più alti in ciascun gruppo disputeranno le finali per le medaglie. Verrà seguita la normale procedura, per cui gli Atleti che in ciascun gruppo avranno totalizzato il punteggio più alto disputeranno tra loro la finale per il 1° ed il 2° posto, mentre il secondo classificato di un gruppo si scontrerà con il terzo classificato dell'altro gruppo, e viceversa. Qualora, tuttavia, il numero degli Atleti sia pari a 5, il secondo classificato nel gruppo più numeroso si piegherà automaticamente al 3° posto.
- Qualora gli Atleti siano in un numero compreso tra 11 e 24, saranno formati due gruppi. Dopo il primo Kata i primi 4 classificati di un gruppo ed i primi 4 classificati dell'altro gruppo formeranno due gruppi da quattro. Dopo il secondo Kata verrà stilata la classifica dei 6 Atleti (3 per ciascun gruppo) che nel terzo turno disputeranno le finali per le medaglie seguendo la normale procedura.
- Qualora gli Atleti siano in un numero compreso tra 25 e 48, saranno formati quattro gruppi. Dopo il primo Kata i primi 4 classificati di ciascun gruppo passeranno al secondo turno. Al secondo turno i 16 Atleti saranno suddivisi in due gruppi su due tappeti (8 Atleti per ciascun gruppo) ed eseguiranno un secondo Kata. Dopo il secondo turno i migliori 4 Atleti di ciascun gruppo (8 in totale) passeranno al terzo turno. Al terzo turno questi 8 Atleti saranno suddivisi in 2 gruppi (4 Atleti per

ciascun gruppo) ed eseguiranno un terzo Kata. Alla fine del terzo turno, i 3 migliori Atleti di ciascun gruppo passeranno agli incontri per le medaglie ed eseguiranno un quarto Kata.

6. I gruppi sono composti da 8 Atleti – ma laddove il numero di questi sia superiore a 64 ma inferiore a 97, gli Atleti oltre il 64° saranno distribuiti in tutti gli 8 gruppi fino ad un massimo di 12 per gruppo.
  7. Qualora gli Atleti siano in un numero compreso tra 97 e 192, il numero dei gruppi sarà raddoppiato a 16, con (conseguente proporzionale) riduzione del numero di Atleti per gruppo. Anche in questo caso, tuttavia, al turno successivo passeranno solo i primi 4 classificati di ciascun gruppo, in modo tale da formare al secondo turno eliminatorio 8 gruppi da 8 Atleti (per un totale di 64 Atleti).
  8. In ogni turno, tutti gli Atleti di uno stesso gruppo devono essere arbitrati dallo stesso gruppo di Giudici.
  9. Non saranno effettuati ricuperi a meno che non sia stabilito diversamente per la competizione.
  10. I singoli concorrenti che non si presenteranno al momento della chiamata saranno squalificati (KIKEN).
- 10 bis: Nelle gare Fijlkam gli Atleti che senza giustificato motivo non si presentano al momento della chiamata, saranno squalificati per Kiken (Kiken Volontario – “K”) e non verranno classificati. Qualora gli Atleti non si presentino alla prima chiamata, dovrà essere effettuata una seconda chiamata a distanza di almeno 1 minuto dalla prima. Se non si presentano neanche dopo la seconda chiamata, dovrà essere effettuata una terza ed ultima chiamata a distanza di almeno 1 minuto dalla seconda. Nel caso in cui la mancata presenza al momento della chiamata, il ritiro o l’abbandono siano giustificati (intervento medico, decisione arbitrale, necessità dell’Atleta di immediato rientro in sede, imperfetto funzionamento dell’impianto audio/video, ecc.), l’Atleta sarà squalificato dalla gara, non verrà (eventualmente) recuperato, ma sarà comunque inserito in classifica (Kiken medico - “KM” o Kiken Giustificato “KK”).

**SPIEGAZIONE:**

La tabella seguente riassume il numero di pool e gruppi in base al numero di concorrenti

Numero di Contendenti	Numero di Gruppi	Numero di Kata da eseguire per vincere	Contendenti che accedono al secondo round
2	1	1	Zero (nessun secondo round)
3	1	1	Zero (nessun secondo round)

4	2	2	Incontro per la medaglia (solo oro)
5 a 10	2	2	Finali per le medaglie (per oro e bronzo)
11 - 24	2	3	8 Contendenti (4 per gruppo)
da 25 a 48	4	4	16 Contendenti (8 per gruppo)
da 49 a 96	8	4	32 Contendenti
da 97 a 192	16	5	64 Contendenti

### **ADATTAMENTO MANUALE DEL SISTEMA DI GIUDIZIO KATA**

*Per le competizioni nelle quali non è disponibile il sistema elettronico di arbitraggio del Kata verranno usati pannelli del punteggio manuali. In tali casi il Capo Giudice darà col suo fischietto il segnale di mostrare i pannelli nei quali saranno riportati i punteggi attribuiti da ciascun Giudice. Dopo che saranno stati annunciati tutti i punteggi, darà con il fischietto il segnale di abbassare i pannelli. I sette Giudici che compongono il gruppo arbitrale sono designati dal Commissario di Tappeto o dall'Assistente Commissario di Tappeto. I Giudici mostreranno un unico punteggio con il quale esprimeranno la loro valutazione sia sulla prestazione tecnica che su quella atletica. Dovranno in ogni caso tenere a mente che la prestazione tecnica pesa il 70% della prova complessiva mentre la prestazione atletica pesa il restante 30%. Qualora si dovesse verificare una parità tra più Atleti quando si utilizza il sistema manuale, dovrà essere eseguito un ulteriore e diverso Kata (le categorie K21 e K22 possono ripetere lo stesso kata) e i Giudici saranno obbligati a differenziare il loro punteggio per risolvere la parità.*

## **9. GRUPPO ARBITRALE**

1. In tutte le competizioni ufficiali WKF il Gruppo Arbitrale, composto da sette Giudici per ogni turno, viene designato da un programma informatico che procede ad una selezione casuale dei suoi componenti.

1 Bis: Nelle gare Fijlkam il Gruppo Arbitrale, composto da cinque Giudici per ogni turno, viene designato dal Commissario di Tappeto. La funzione di Operatore informatico viene svolta da un Ufficiale di Gara.

2. non possono essere designati negli incontri per le medaglie Giudici della stessa Regione dei Contendenti se si tratta di gare interregionali e nazionali, e, salvo comprovati motivi di forza maggiore, della stessa provincia per le gare regionali.

3. Per ciascun Tappeto, un Giudice sarà designato quale Capo Giudice ed avrà la responsabilità di comunicare con l'Operatore informatico e gestire ogni problema che dovesse presentarsi tra i Giudici.

4. Distribuzione dei Giudici e selezione del gruppo arbitrale per le fasi eliminatorie:

il Segretario della Commissione Arbitrale (CA) fornirà all'Operatore informatico che gestisce il sorteggio elettronico un elenco dei Giudici assegnati a ciascun Tappeto.

Questo elenco viene preparato dal Segretario della Commissione Arbitrale una volta completato il sorteggio degli Atleti e al termine del seminario arbitrale. L'elenco deve contenere solo i Giudici presenti al seminario e seguire i criteri indicati in precedenza.

L'Operatore informatico inserirà l'elenco nel sistema e, su ciascun Tatami, sette Giudici saranno selezionati casualmente come Gruppo arbitrale per ogni pool.

Per le finali, ciascun Commissario di Tappeto fornirà al Presidente e al Segretario della Commissione Arbitrale un elenco di Giudici selezionati dal proprio Tappeto al termine dell'ultimo turno eliminatorio. A seguito dell'approvazione da parte del Presidente della Commissione Arbitrale, l'elenco sarà consegnato all'Operatore informatico per l'inserimento nel sistema. Il sistema selezionerà casualmente il Gruppo Arbitrale, che sarà composto solo da 7 Giudici per ciascun Tappeto.

5. L'Annunciatore e l'Operatore informatico che opera al sistema elettronico possono essere la stessa persona.
6. Inoltre, per ciascuna area di gara l'organizzazione deve mettere a disposizione del personale ("Corridori") che dovrà occuparsi di compilare una lista contenente i nomi dei Kata scelti dagli Atleti prima di ciascun round e di consegnarla all'Operatore informatico. Il Commissario di Tappeto dovrà supervisionarne l'operato.
7. Nelle competizioni non valevoli ai fini del ranking WKF, il numero dei Giudici che compongono il Gruppo arbitrale può essere ridotto a cinque. In questi casi, vengono esclusi dal totale solo il punteggio più alto e quello più basso.

SPIEGAZIONE:

- I. *Tutti i Giudici e l'Operatore informatico si dispongono su un'unica linea di fronte al tavolo ufficiale, preferibilmente ciascuno dietro un tavolo.*
- II. *Il Capo Giudice siederà vicino all'Operatore informatico che a sua volta sarà seduto all'estremità del tavolo.*



## 10. CRITERI DECISIONALI

### 10.1 Lista ufficiale dei kata

Solo i kata della lista ufficiale possono

1	Anan	35	Jiin	69	Passai
2	Anan Dai	36	Jion	70	Pinan Shodan
3	Ananko	37	Jitte	71	Pinan Nidan
4	Aoyagi	38	Juroku	72	Pinan Sandan
5	Bassai	39	Kanchin	73	Pinan Yondan
6	Bassai Dai	40	Kanku Dai	74	Pinan Godan
7	Bassai Sho	41	Kanku Sho	75	Rohai
8	Chatanyara Kusanku	42	Kanshu	76	Saifa
9	Chibana No Kushanku	43	Kishimoto No Kushanku	77	Sanchin
10	Chinte	44	Kousoukun	78	Sansai
11	Chinto	45	Kousoukun Dai	79	Sanseiru
12	Enpi	46	Kousoukun Sho	80	Sanseru
13	Fukyugata Ichi	47	Kururunfa	81	Seichin
14	Fukyugata Ni	48	Kusanku	82	Seienchin (Seiyunchin)
15	Gankaku	49	Kyan No Chinto	83	Seipai
16	Garyu	50	Kyan No Wanshu	84	Seiryu
17	Gekisai (Geksai) 1	51	Matsukaze	85	Seishan
18	Gekisai (Geksai) 2	52	Matsumura Bassai	86	Seisan (Sesan)
19	Gojushiho	53	Matsumura Rohai	87	Shiho Kousoukun
20	Gojushiho Dai	54	Meikyo	88	Shinpa
21	Gojushiho Sho	55	Myojo	89	Shinsei
22	Hakucho	56	Naifanchin Shodan	90	Shisochin
23	Hangetsu	57	Naifanchin Nidan	91	Sochin
24	Haufa (Haffa)	58	Naifanchin Sandan	92	Suparinpei
25	Heian Shodan	59	Naihanchi	93	Tekki Shodan
26	Heian Nidan	60	Nijushiho	94	Tekki Nidan
27	Heian Sandan	61	Nipaipo	95	Tekki Sandan
28	Heian Yondan	62	Niseishi	96	Tensho
29	Heian Godan	63	Ohan	97	Tomari Bassai
30	Heiku	64	Ohan Dai	98	Unshu
31	Ishimine Bassai	65	Oyadomari No Passai	99	Unsu
32	Itosu Rohai Shodan	66	Pachu	100	Useishi
33	Itosu Rohai Nidan	67	Paiku	101	Wankan
34	Itosu Rohai Sandan	68	Papuren	102	Wanshu

Nota: I nomi di alcuni kata sono ripetuti due volte in considerazione delle varianti nello spelling dovute alla romanizzazione. In alcuni casi un kata può essere conosciuto con un nome differente da stile (Ryu-ha) a stile ed in casi eccezionali lo stesso nome viene utilizzato per kata diversi nei diversi stili.

## 10.2 Valutazione

1. I Giudici valuteranno la prestazione degli Atleti basandosi su due criteri principali di uguale importanza (prestazione tecnica e prestazione atletica).
2. La prestazione è valutata dal saluto iniziale al saluto finale del kata.
3. I concorrenti della categoria con disabilità intellettive (Classi Sportive K21 e K22) possono eseguire lo stesso Kata in ogni round; quindi, è consentita la ripetizione del Kata. Tutte le altre Classi Sportive deve eseguire un Kata diverso in ogni round.
4. Alcune variazioni possono essere accettabili a causa del tipo di menomazione.
5. Sono consentite leggere variazioni secondo lo stile (Ryu-ha) dell'Atleta.

## 10.3 Sistema di attribuzione del punteggio

1. I Giudici valuteranno separatamente la prestazione tecnica e la prestazione atletica, attribuendo a ciascuna il relativo punteggio, che va da un minimo di 5.0 fino a un massimo di 10.0. Gli incrementi devono essere minimo di 2 decimi. La squalifica è indicata con il punteggio di 0.0.
2. Il sistema eliminerà i due punteggi più alti e i due punteggi più bassi assegnati rispettivamente alla prestazione tecnica e alla prestazione atletica. Procederà poi alla somma di quelli restanti e moltiplicherà il punteggio complessivo assegnato alla prestazione tecnica per il coefficiente 0.7 ed il punteggio complessivo assegnato alla prestazione atletica per il coefficiente 0.3. Sommando, poi, i suddetti valori si otterrà il punteggio totale assegnato al Kata. Si avrà pertanto che, nella valutazione globale del Kata, la prestazione tecnica avrà un peso specifico maggiore rispetto alla prestazione atletica, essendole riconosciuto un valore pari al 70% del totale, mentre alla prestazione atletica viene riconosciuto un valore pari al 30%.
3. Verrà quindi aggiunto il punteggio di compensazione (Punti extra) rilasciato dalla Commissione di classificazione al punteggio dei giudici, al fine di rendere la competizione più equa possibile, (come descritto nelle Regole di Classificazione WKF Para Karate).
4. La Commissione di Classificazione rilascerà ad ogni Atleta un **Punteggio di compensazione da 0,00 a un massimo di 3.00 in Punti Extra**, in base al livello di menomazione dell'Atleta. Tuttavia, il pannello si riserva il diritto di fissare individualmente il limite massimo del punteggio di compensazione per ciascuna Classe Sportiva, a seconda delle differenze tra gli Atleti e del livello complessivo di disabilità all'interno della categoria di disabilità.

## 10.4 Sistema di attribuzione del punteggio

Nel caso in cui più contendenti abbiano riportato lo stesso punteggio, la parità verrà risolta dal sistema elettronico secondo i seguenti criteri

Step 1:	Si prende in considerazione il punteggio totale ricevuto per la PRESTAZIONE TECNICA prima che questo venga moltiplicato per il coefficiente 0.7. Prevale chi ha totalizzato il punteggio più alto
Step 2:	Si prendono in considerazione i singoli punteggi ricevuti per la PRESTAZIONE TECNICA, e si comparano i punteggi più bassi che non sono stati esclusi. Prevale chi ha tale punteggio più alto.
Step 3:	Si prendono in considerazione i singoli punteggi ricevuti per la PRESTAZIONE TECNICA, e si comparano i punteggi più alti che non sono stati esclusi. Prevale chi ha tale punteggio più alto.
Step 4:	Si prendono in considerazione i singoli punteggi ricevuti per la PRESTAZIONE ATLETICA, e si comparano i punteggi più bassi che non sono stati esclusi. Prevale chi ha tale punteggio più alto.
Step 5:	Si prendono in considerazione i singoli punteggi ricevuti per la PRESTAZIONE ATLETICA, e si comparano i punteggi più alti che non sono stati esclusi. Prevale chi ha tale punteggio più alto.
Step 6:	Si prendono in considerazione i singoli punteggi ricevuti per la PRESTAZIONE TECNICA, e si comparano i punteggi più alti tra quelli più bassi che sono stati esclusi. Prevale chi ha tale punteggio più alto.
Step 7:	Si prendono in considerazione i singoli punteggi ricevuti per la PRESTAZIONE TECNICA, e si comparano i punteggi più bassi tra quelli più alti che sono stati esclusi. Prevale chi ha tale punteggio più alto.
Step 8:	Si prendono in considerazione i singoli punteggi ricevuti per la PRESTAZIONE TECNICA, e si comparano i punteggi più bassi tra quelli più bassi che sono stati esclusi. Prevale chi ha tale punteggio più alto.
Step 9:	Si prendono in considerazione i singoli punteggi ricevuti per la PRESTAZIONE ATLETICA, e si comparano i punteggi più alti tra quelli più bassi che sono stati esclusi. Prevale chi ha tale punteggio più alto.
Step 10:	Si prendono in considerazione i singoli punteggi ricevuti per la PRESTAZIONE ATLETICA, e si comparano i punteggi più bassi tra quelli più alti che sono stati esclusi. Prevale chi ha tale punteggio più alto.
Step 11:	Si prendono in considerazione i singoli punteggi ricevuti per la PRESTAZIONE ATLETICA, e si comparano i punteggi più bassi tra quelli più bassi che sono stati esclusi. Prevale chi ha tale punteggio più alto.
Step 12:	Si prendono in considerazione i singoli punteggi ricevuti per la PRESTAZIONE TECNICA, e si comparano i punteggi più alti tra quelli più alti che sono stati esclusi. Prevale chi ha tale punteggio più alto.
Step 13:	Si prendono in considerazione i singoli punteggi ricevuti per la PRESTAZIONE ATLETICA, e si comparano i punteggi più alti tra quelli più alti che sono stati esclusi. Prevale chi ha tale punteggio più alto.
Step 14:	Quando tutti i criteri sopra illustrati non fossero sufficienti a risolvere la parità, si procederà con il lancio elettronico della monetina.

*Nelle gare Fijlkam: considerato che il sistema elettronico non prevede attualmente la possibilità di procedere al lancio elettronico della monetina, qualora tutti i restanti criteri sopra illustrati non fossero sufficienti a risolvere la parità, si procederà con l'esecuzione di un Kata di sparring.*

### 10.5 Criteri di valutazione

<b>KATA</b>	
<b>1. Prestazione Tecnica</b>	
a. Posizioni b. Tecniche c. Movimenti di Transizione/Traslazione d. Scelta del Tempo e. Respirazione Corretta f. Messa a Fuoco (Kime) g. Conformità: Consiste nell'esecuzione del Kihon dello stile (ryu-ha) del kata	<b>70%</b>
<b>2. Prestazione Atletica</b>	
a. Forza b. Velocità c. Equilibrio	<b>30%</b>

### 10.6 Squalifica

Un Atleta può essere squalificato per una delle seguenti ragioni:

1. Eseguire un kata diverso da quello dichiarato al tavolo della Giuria o annunciare un kata diverso da quello dichiarato al tavolo della Giuria.
2. Non eseguire il saluto all'inizio e/o alla fine del kata ([fatta eccezione per le categorie K21 e K22 per le quali non si adotta la squalifica nel caso di mancato saluto all'inizio e/o alla fine del Kata](#))
3. Sospendere o interrompere nettamente durante l'esecuzione del Kata.
4. Interferire con la funzione dei Giudici (per esempio costringere un Giudice a spostarsi per ragioni di sicurezza o arrivare a contatto con un Giudice).
5. Far cadere la cintura durante l'esecuzione del Kata.
6. La benda copri occhi nella categoria K10 cade durante l'esecuzione del kata
7. Non seguire le istruzioni del Capo Giudice, o porre in essere altri comportamenti illeciti.

### 10.6 Errori

I seguenti errori, se evidenti, devono essere considerati nella valutazione:

- a) Piccola perdita di equilibrio.
- b) Effettuare un movimento asincrono, come eseguire una tecnica prima che il movimento di

- transizione/ traslazione del corpo sia completato
- c) segnali acustici o quelli teatrali - come battere i piedi o colpire il petto, le braccia, o il karate-gi - o la respirazione inappropriata, devono essere tenuti in considerazione dai Giudici nella loro valutazione come errori molto seri e penalizzati allo stesso modo in cui si penalizzerebbe una temporanea perdita di equilibrio.
  - d) Cintura che si allenta scendendo sui fianchi durante l'esecuzione.
  - e) La benda copri occhi si allenta scoprendo uno o tutte e due gli occhi
  - f) Altre attrezzature, come cinturini per le gambe o occhiali sportivi che cadono dai loro posti appropriati durante la prestazione.
  - g) Perdita di tempo, inclusa la marcia prolungata, gli inchini eccessivi o le pause prolungate prima dell'inizio della prova.

#### SPIEGAZIONE:

- I. *Il Kata non è una danza o una rappresentazione teatrale. Deve essere eseguito nel rispetto dei valori e principi tradizionali. Deve essere realistico in termini di combattimento e mostrare concentrazione, potenza e potenziale impatto in ogni tecnica. Deve dimostrare forza, potenza e velocità, come anche grazia, ritmo ed equilibrio.*
- II. *Per le prestazioni tecniche degli Atleti in carrozzina (K30) si prendere in considerazione anche la manipolazione della sedia a rotelle e la fluidità delle tecniche eseguite.*
- III. *Deviazioni o alterazioni possono servire come alternative per tecniche non eseguibili (ad esempio, per gli atleti in carrozzina (K30) le tecniche di gambe sono sostituite con tecniche di braccia o alzare la sedia a rotelle, Hikite a ruota della sedia a rotelle invece che all'anca, ecc.). Le rotazioni della carrozzina possono essere usate al posto dei salti.*
- IV. *Spetta esclusivamente all'Allenatore o all'Atleta assicurarsi che il Kata notificato al personale addetto ("Corridori") sia appropriato per quel particolare turno.*
- V. *I motivi della squalifica e la considerazione dei falli nella valutazione dovrebbero essere trattati con cura, poiché alcune condizioni cliniche possono causare o influenzare determinati comportamenti o possono verificarsi problemi. Ai Giudici dovrebbe essere data la possibilità di un incontro (Shugo), senza necessariamente sfociare in una sanzione. La Commissione Parakarate può offrire assistenza in questi momenti*
- VI. *Quando si deve risolvere una parità, il punteggio originale degli Atleti viene mantenuto. I punteggi assegnati durante il turno di spareggio, per determinare il vincitore tra Atleti in parità, non cambia il punteggio ufficiale.*
- VII. *Esempio di calcolo del punteggio:*

	Giudice 1	Giudice 2	Giudice 3	Giudice 4	Giudice 5	Giudice 6	Giudice 7	Fattore	Punto	Extra	Totale
Prestazione Tecnica	7.2	6.8	<del>6.4</del>	7.4	<del>7.4</del>	6.6	7.4	<b>0.7</b>	<b>24.78</b>	<b>1.00</b>	<b>35.86</b>
Prestazione Atletica	7.0	6.8	6.2	7.0	6.6	<del>6.0</del>	<del>7.0</del>	<b>0.3</b>	<b>10.08</b>		

VIII. Nelle competizioni non vavevoli ai fini del ranking mondiale WKF, il numero dei Giudici che compongono il gruppo arbitrale può essere ridotto a cinque. In questi casi, vengono esclusi dal totale solo il punteggio più alto e quello più basso invece dei due più alti e dei due più bassi.

## 11. OPERAZIONI DI GARA

1. Gli Atleti sono suddivisi in gruppi da otto per ciascuna area di gara.
2. Prima di ciascun turno gli Atleti o gli Allenatori dei concorrenti devono notificare il Kata scelto al personale addetto ("Runners") che a sua volta lo comunica all'Operatore informatico.
3. All'inizio di ogni turno, gli Atleti si disporranno allineati all'esterno dell'area di gara di fronte ai Giudici. (Per "turno" si intende una fase distinta all'interno della competizione di Kata durante la quale tutti gli Atleti di un gruppo eseguono la propria prestazione). Dopo i saluti – "SHOMEN NI REI" e "OTAGAI NI REI", gli Atleti usciranno dall'area di gara. Durante questa cerimonia, i concorrenti possono essere guidati da un accompagnatore (allenatore o assistente).
4. Quando viene chiamato, ciascun Atleta si schiererà al centro del perimetro dell'Area di Gara di fronte ai Giudici. Il concorrente può essere guidato da un Accompagnatore (Coach o Assistente). Il concorrente si sposterà quindi nella posizione di partenza da solo, all'interno del perimetro dell'Area di Gara. L'accompagnatore non potrà entrare nel perimetro dell'Area di Gara
5. Il punto d'inizio per l'esecuzione del Kata è ovunque all'interno dell'area di gara.
6. Dopo il saluto l'Atleta deve annunciare chiaramente il nome del Kata e dare inizio alla prova.
7. Dopo aver eseguito la prova ed effettuato il saluto alla fine del Kata, l'Atleta deve attendere l'annuncio del punteggio conseguito, effettuare un ulteriore saluto, e lasciare l'area di gara. L'Accompagnatore (coach o assistente) può andarlo a prendere dopo che l'Atleta ha lasciato l'area di gara.
8. Dopo che tutti gli Atleti di un Gruppo avranno eseguito il proprio Kata, si disporranno nuovamente in linea all'esterno dell'area di gara di fronte ai Giudici, e l'Annunciatore comunicherà i nomi dei primi quattro classificati che passeranno al turno successivo. Il loro nome sarà mostrato sul monitor. A quel punto gli Atleti effettueranno il saluto e lasceranno l'area di

gara.

9. Gli atleti nelle classi sportive con disabilità intellettiva (K21 e K22) possono ripetere sempre lo stesso Kata anche nei round successivi. Gli Atleti delle restanti categorie devono eseguire un Kata diverso per ogni round, anche nel caso di spareggio.

#### **SPIEGAZIONE:**

*1. Il punto d'avvio per l'esecuzione del Kata è all'interno dell'area di gara.*

## **12. PROTESTA UFFICALE**

1. Nessuno può protestare contro il giudizio espresso dal Gruppo Arbitrale.
2. Se si ritiene che una procedura arbitrale abbia violato il Regolamento, l'Allenatore o il Rappresentante Ufficiale dell'Atleta sono gli unici a poter presentare una protesta.
3. La protesta deve assumere la forma di un rapporto scritto, da presentare immediatamente al termine della prova durante la quale si è verificata la situazione contestata. (L'unica eccezione si ha quando la protesta concerne un errore amministrativo). Il Commissario di Tappeto dovrebbe essere immediatamente messo a conoscenza dell'errore amministrativo.
4. La protesta deve essere consegnata al rappresentante della Giuria d'Appello. La Giuria procede al riesame delle circostanze che hanno portato alla decisione impugnata. Una volta considerati tutti i fatti a disposizione, la Giuria d'Appello redige un rapporto e si riserva la facoltà di intraprendere le azioni che ritiene opportune.
5. Ogni protesta che riguardi l'applicazione del regolamento deve essere annunciata dall'Allenatore entro un minuto dalla conclusione della prova. L'Allenatore chiederà al Commissario di Tappeto il modulo ufficiale per presentare la protesta e avrà a disposizione quattro minuti per compilarlo, firmarlo e presentarlo al Commissario di Tappeto medesimo unitamente alla quota da versare. Il Commissario di Tappeto consegnerà immediatamente il modulo per la protesta al rappresentante della Giuria d'Appello. Questa, a sua volta, avrà a disposizione cinque minuti per prendere una decisione.
6. Chi inoltra il reclamo deve depositare la tassa di protesta stabilita dal Comitato Esecutivo FIJLKAM, e questa insieme alla protesta deve essere consegnata al rappresentante della Giuria d'Appello.
7. **Composizione della Giuria d'Appello:**  
La Giuria d'Appello è composta da tre Arbitri senior designati dalla Commissione Arbitrale. Non possono essere designati 2 Arbitri che appartengono alla stessa Federazione Nazionale. La

Commissione Arbitrale può designare in aggiunta tre membri aggiuntivi, ai quali viene attribuito un numero da 1 a 3, che automaticamente rimpiazzeranno quelli tra i titolari che dovessero trovarsi in conflitto di interesse perché in possesso della stessa nazionalità o di relazioni familiari, di sangue, o di diritto, con una delle parti in causa, inclusi tutti i membri del Gruppo Arbitrale coinvolti nella decisione impugnata.

8. Valutazione del Processo d'Appello:

Colui che riceve la protesta ha la responsabilità di convocare la Giuria d'Appello e depositare la tassa prescritta presso il Tesoriere. Una volta convocata, la Giuria d'Appello svolgerà immediatamente le opportune indagini al fine di valutare, nel merito, la fondatezza o meno della protesta. Ognuno dei tre Membri è obbligato a dare il suo verdetto per rendere valida la decisione. Le astensioni non sono ammesse.

9. Proteste respinte:

Se una protesta non ha fondamento, la Giuria d'Appello designerà uno dei suoi membri affinché notifichi al ricorrente che la protesta è stata respinta. Prima che ciò avvenga, sui documenti originali verrà apposta la parola "RESPINTA", sottoscritta da ogni membro della Giuria d'Appello. La documentazione sarà depositata presso il Tesoriere che la trasmetterà al Segretario Generale.

10. Proteste accolte:

Se la protesta è accolta, la Giuria d'Appello si metterà in contatto col Comitato Organizzatore e con la Commissione Arbitrale per prendere le misure necessarie affinché la situazione non si ripeta, incluse le seguenti possibilità:

- Rivedere i giudizi che contravvengono le regole;
- Proporre alla Commissione Arbitrale le sanzioni da irrogare ai Giudici coinvolti.

È responsabilità della Giuria d'Appello esercitare limitazioni e intraprendere azioni che evitino di snaturare il programma della gara in modo significativo. Ripetere le eliminatorie è l'ultima opzione per assicurare un risultato equo.

La Giuria d'Appello designerà uno dei suoi membri affinché notifichi al ricorrente che la protesta è stata accolta. Prima che ciò avvenga, sui documenti originali verrà apposta la parola "ACCOLTA", sottoscritta da ogni membro della Giuria d'Appello. La documentazione sarà depositata presso il Tesoriere che la trasmetterà al Capo degli Arbitri. Il Tesoriere restituirà la tassa di protesta al reclamante.

11. Rapporto sull'incidente Successivamente all'analisi dell'incidente nei modi scritti in precedenza, la Giuria d'Appello dovrà riunirsi e redigere un rapporto che contenga una descrizione dell'esito della protesta e l'esposizione delle ragioni per le quali la protesta è stata "respinta" o "accolta". Il



rapporto deve essere firmato da tutti e tre i membri della Giuria d'Appello e inoltrato al Segretario Generale.

12. Potere e limitazioni La decisione della Giuria d'Appello è definitiva, e può essere superata solo da una decisione del Comitato Esecutivo.

13. La Giuria d'Appello non può imporre sanzioni o penalità. La sua funzione è quella di giudicare in merito ad una protesta e raccomandare alla Commissione Arbitrale e al Comitato Organizzatore di intraprendere le azioni necessarie per rimediare a qualsiasi procedura arbitrale che contravvenga alle regole.

13 Bis: Nelle gare Fijlkam le Società Sportive che durante lo svolgimento di una gara si ritengono danneggiate possono presentare al Presidente di Giuria reclamo firmato dal Dirigente Sociale responsabile o dall'Insegnante Tecnico, accompagnato dalla prescritta quota di € 50, che sarà restituita in caso di accoglimento. Se si tratta di gara regionale, la quota viene incamerata dal Comitato Regionale; se, invece, si tratta di Finale Nazionale, la quota deve essere allegata agli Atti Ufficiali della gara a cura del Presidente di Giuria "Coordinatore Amministrativo". Non sono ammessi reclami per presunti errori di valutazione del gruppo arbitrale. Tutti i reclami devono essere annunciati al Presidente di Giuria entro cinque minuti dalla fine del turno di Kata nel quale si assume essersi verificato il fatto in contestazione, e presentati entro i dieci minuti successivi. Il reclamo annunciato sospende la gara limitatamente al turno (Kata) interessato. Il Commissario di Tappeto, sentite le parti interessate (il Presidente di Giuria "Coordinatore Amministrativo", i Rappresentanti delle Società Sportive/Rappresentative Regionali) decide in merito con provvedimento scritto, da allegare agli Atti Ufficiali della gara, entro 30 minuti dalla presentazione del reclamo. Nessuno dei suddetti (con esclusione dei Rappresentanti delle Società Sportive/Rappresentative Regionali) può partecipare alla discussione, se direttamente interessato.

#### SPIEGAZIONE:

- I. *Nella protesta devono essere indicati i nomi degli Atleti, il Gruppo Arbitrale officiante e i dettagli precisi dell'oggetto della protesta. Non saranno ammesse contestazioni di tipo generico. Il reclamante ha l'onere di provare i fatti su cui la protesta si fonda.*
- II. *La protesta viene esaminata dalla Giuria d'Appello, che esaminerà le prove presentate a sostegno. La Giuria d'Appello potrà esaminare anche materiale video e sentire il Gruppo Arbitrale allo scopo di verificare con obiettività la validità della protesta*
- III. *Se la Giuria d'Appello ritiene che la protesta sia fondata, intraprende le azioni adeguate. Inoltre, vengono prese tutte le misure per evitare il ripetersi di quanto accaduto nelle future gare. La quota versata a titolo di tassa di protesta viene restituita dal Tesoriere.*

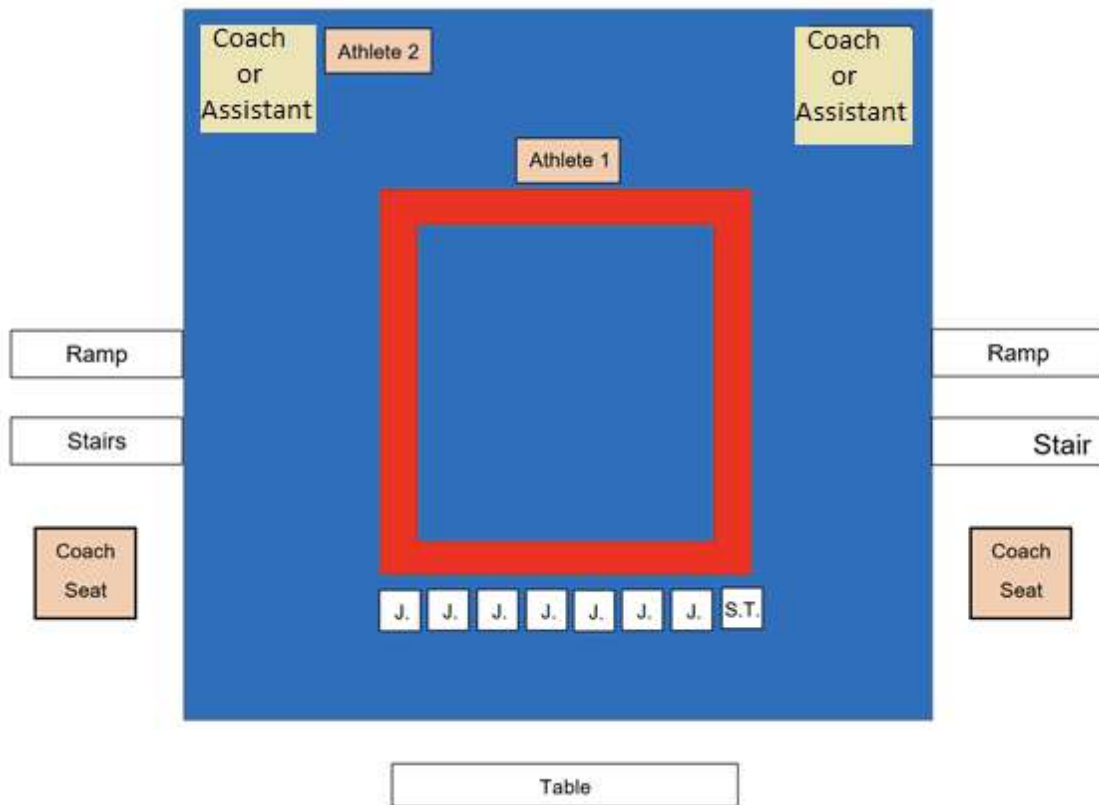
- IV. *Se la Giuria d'Appello ritiene che la protesta non sia valida, la respinge e la tassa di protesta viene incamerata dalla WKF.*
- V. *I turni successivi non devono subire ritardi anche se si sta preparando una protesta ufficiale. Rientra nella responsabilità del Capo Giudice far sì che il turno sia condotto in accordo con il Regolamento della gara.*
- VI. *In caso di violazione di carattere amministrativo durante un turno, l'Allenatore può comunicare il fatto direttamente al Commissario di Tappeto che, a sua volta, ne dà notizia al Capo Giudice*

## 13. APPENDICE

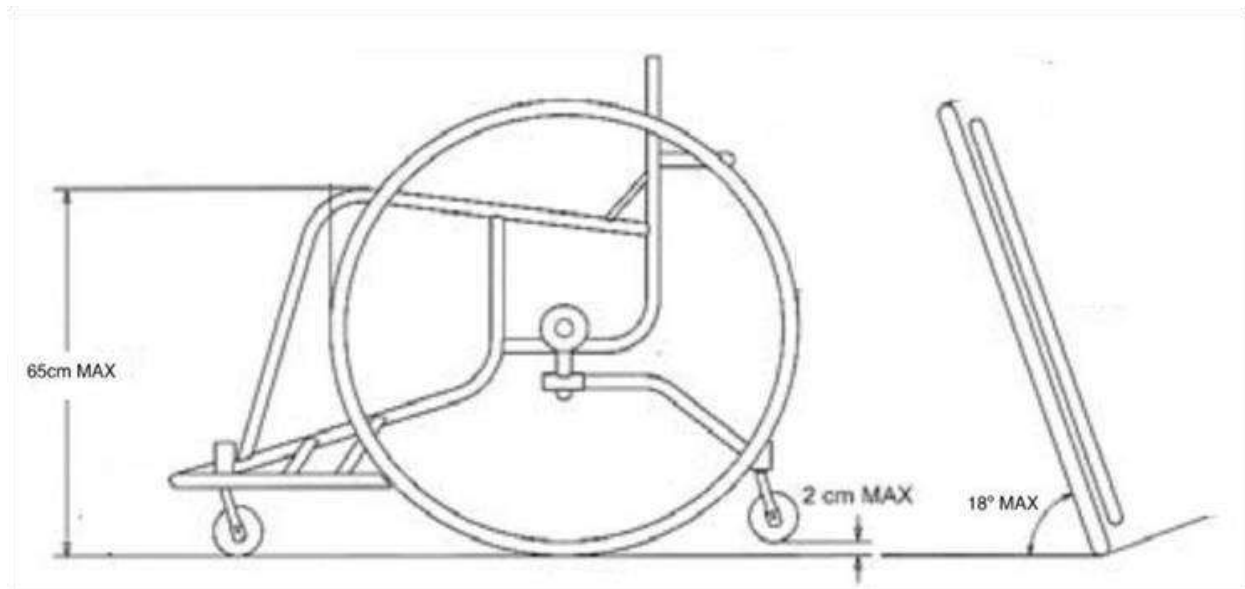
### 13.1 Disposizione dell'Area di Gara Kata

Quando l'incontro si svolge su una piattaforma sopraelevata, l'accesso alla piattaforma deve essere disponibile tramite mezzi di una rampa accessibile ai disabili. Atleti delle classi di disabilità visiva e intellettiva (K10, K21 e K22, rispettivamente) possono essere guidati da un Accompagnatore ufficiale (Assistente o Coach) sulla piattaforma per ragioni di sicurezza. L'Accompagnatore può sostare durante gli incontri su una sedia accanto all'Atleta sulla piattaforma. Questi Atleti possono anche essere guidati al perimetro e prelevati dal perimetro dall'Accompagnatore prima e dopo la loro esibizione. Gli Atleti su sedia a rotelle (Classe K30) possono essere guidati da e verso la piattaforma dai propri coach ma subito dopo devono rimanere seduti sulle sedie ufficiali dell'allenatore durante la competizione.

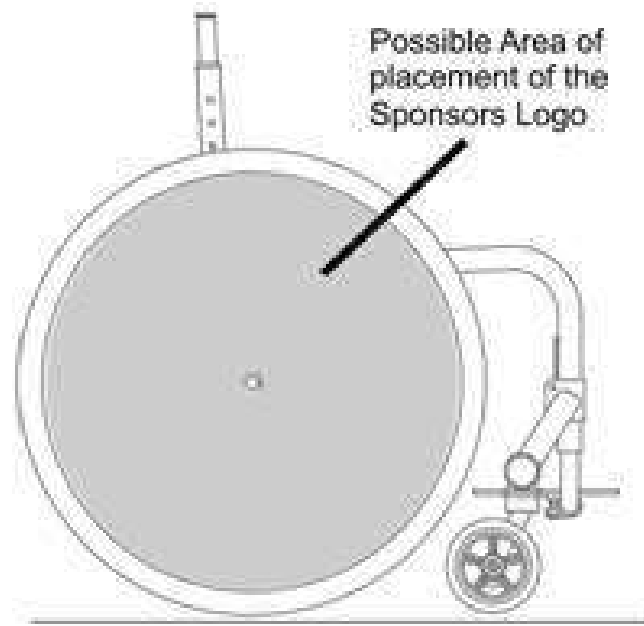
#### Lato dei concorrenti



### 13.2 Misure della Carrozzina



### 13.3 Posizionamento consentito di pubblicità su carrozzine



### 13.4 Esempio di Benda consentita



### 13.5 Esempio di round Parakarate di 32 concorrenti

#### PARA-KARATE KATA COMPETITION PLACES

MEDAL BOUTS		WON		LOST	
	Final	1st vs 1st	Gold		Silver
	Bronze Medal Bout	2nd vs 3rd	Bronze		5th place
(Forth kata)	Bronze Medal Bout	2nd vs 3rd	Bronze		5th place

THIRD ROUND		GROUP 1/1		GROUP 2/2	
(Third kata)		1	To final	1	To final
		2	Bronze final	2	Bronze final
		3	Bronze final	3	Bronze final
		4	7th	4	7th

SECOND ROUND		GROUP 1/1		GROUP 2/2	
(Second kata)		1	The top four go on the next round	1	The top four go on the next round
		2		2	
		3		3	
		4		4	
		5	9th	5	9th
		6	11th	6	11th
		7	13th	7	13th
		8	15th	8	15th

FIRST ROUND		GROUP 1/4		GROUP 2/4		GROUP 3/4		GROUP 4/4	
(First kata)		1	The top four go on the next round	1	The top four go on the next round	1	The top four go on the next round	1	The top four go on the next round
		2		2		2		2	
		3		3		3		3	
		4		4		4		4	
		5	17th	5	17th	5	17th	5	17th
		6	21th	6	21th	6	21th	6	21th
		7	25th	7	25th	7	25th	7	25th
		8	29th	8	29th	8	29th	8	29th

### 13.6 Il Karategi



ADVERTISING SPACE FOR THE WKF OF 20 x 10 cm  
AD



ADVERTISING SPACE FOR THE N.F. OF 15 x 10 cm



BACK RESERVED FOR THE ORGANISING FEDERATION OF 30 x 30 cm  
DISPLAY THREE LETTER COUNTRY CODE



EMBLEM OF THE NATIONAL FEDERATION OF 12 x 8 cm



SPACES FOR THE MANUFACTURERS TRADEMARK OF 5 x 4 cm

**FJLKAM** 



FEDERAZIONE  
SPORTIVA NAZIONALE  
RICONOSCIUTA  
DAL **CONI**